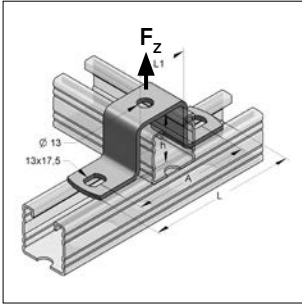


Klemverbinder



Klemverbinder

Uitvoering/montage:

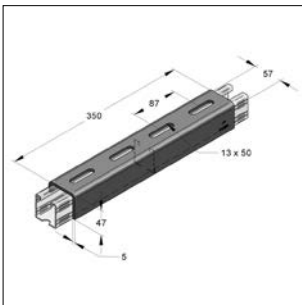
Railtype: C-profiel 45 mm
 Toepassing: Verbinding van montagerail

Technische gegevens:

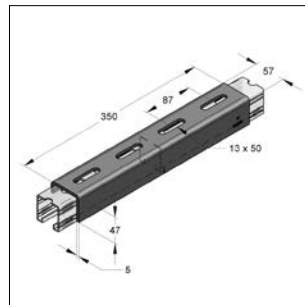
Materiaal: Staal
 Materiaalsoort: S235
 Oppervlak: Galvanisch verzinkt

Omschrijving	Voor montage-rail	L [mm]	A [mm]	L1 [mm]	h [mm]	Max. toe. belast. F_z [kN]	Materiaal-dikte [mm]	Gewicht [kg/st]	VPE [st]	Artikelnr.
Klemverbinder 26	45/26	134,5	105	46	26	3,5	4	0,176	25	M08162326
Klemverbinder 45	45/45	134,5	105	46	45	3,5	4	0,218	25	M08162445
Klemverbinder 52	45/52-D	134,5	105	46	52	3,5	4	0,235	25	M08162452
Klemverbinder 60	45/60	134,5	105	46	60	3,5	4	0,253	25	M0816253
Klemverbinder 75	45/75	134,5	105	46	75	3,5	4	0,286	25	M08162875
Klemverbinder 90	45/90-D	134,5	105	46	90	3,5	4	0,320	25	M08162690
Klemverbinder 120	45/120-D	134,5	105	46	120	3,5	4	0,387	25	M0816274
Klemverbinder 150	45/150-D	134,5	105	46	150	3,5	4	0,454	1	M081628150

Verbindingsstuk 45



Verbindingsstuk 45
 profiel opening boven



Verbindingsstuk 45
 profiel opening onder

Uitvoering/Montage:

Railtype: C-profiel 45 mm
 Toepassing: Verbinden van montagerail
 Aanbevolen toebehoren: 4 x montagevoer M12
 4 x tapbout M12 x 25
 4 x onderlegging DIN 7089-12

Technische gegevens:

Materiaal: Staal
 Materiaalsoort: S235
 Oppervlak: Galvanisch verzinkt ¹⁾

Opmerking: bij dubbele rail en rail vanaf 45/60 adviseren wij 2 stuks verbindingsstukken toe te passen (boven- en onderzijde). ¹⁾ Eventueel ook verkrijgbaar in zink-nikkel uitvoering. Levertijd op aanvraag.

Omschrijving	Aandraaimoment [Nm]	Rekgrens M_c [Nm]	Afmeting l x b x h [mm]	Dikte [mm]	Gewicht [kg/st]	VPE [st]	Artikelnr.
Verbindingsstuk 45	60	550	350 x 48,5 x 42,7	5	1,467	15	M08162001